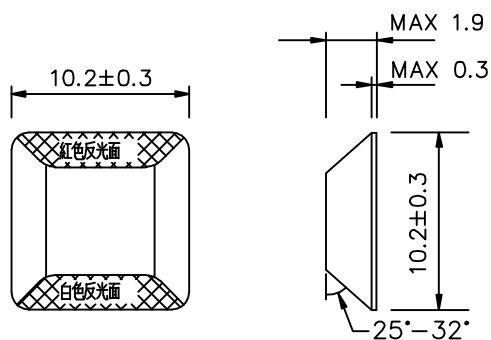


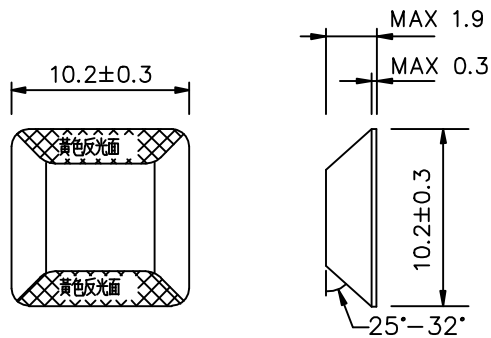
雙面白色反光標記

本標記適用於調撥車道線。



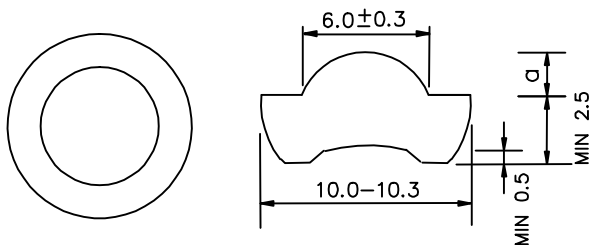
一面白色一面紅色反光標記

- 1.本標記適用於車道線、主線外側車道邊線、匝道左右側邊線、及高速公路隧道內雙邊或單邊禁止變換車道線。
- 2.白色反光面應面向行車方向佈設。



雙面黃色反光標記

本標記適用於主線內側車道邊線。



360度強化玻璃反光路面標記

- 1.本標記請依照CNS 13762之相關規定辦理。
- 2.依路面凸出部分之高度分為
(1)19型 · a=1.6-1.9 ·
(2)25型 · a=2.2-2.5 ·
- 3.標記頂面高在高速公路不得超過1.9公分。