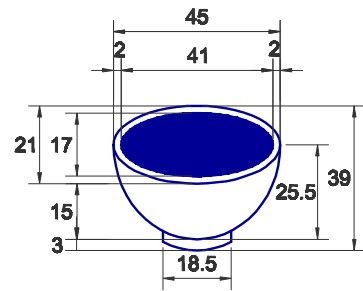
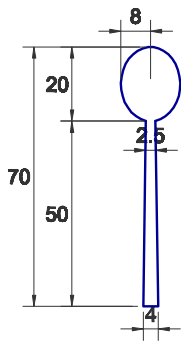


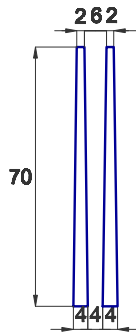
加油站



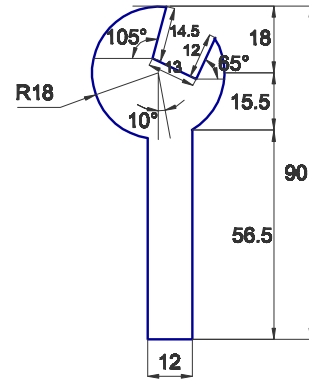
碗



湯匙



筷子



鋤手