

# 雪山隧道地質處理案例探討

弭寶俊

國道新建工程局第三區工程處瑞芳工務段 工程員

## 一、 前言

21 世紀起為善盡地球村成員之責，維護生存環境，自然資源的永續利用前提下，國土開發建設大多朝向地下空間開發利用（例如城市、交通、水利、發電、國防建設等），由於臺灣位於歐亞板塊及菲律賓板塊碰撞處，迄今仍持續強烈造山運動下，過去 5 百年以來，每年平均約以 5~7mm 之速率向上抬升，故地質上屬於年代較輕之地層，地形起伏大，遍佈著高密度斷層、剪裂帶、及褶皺，又加臺灣地區雨量豐沛，年平均降雨量 2500mm 最大降雨量達 6500mm，且大多集中在夏季，如此獨特的水文環境造成地下水於地層破碎帶阻水層旁蓄集，施工一旦擾動破壞阻水層常造成管湧現象。

臺灣未來地下空間開發之公路、水資源及都會捷運系統大多以隧道工程，在豐富之施工經驗、熟練之技術、良好維護及嚴密之管理制度下，充分瞭解特殊地質有助於藉由先撐、灌漿、排水、分階挖除不良地質、仰供閉合等輔助工法等最佳處理方式，以四兩撥千斤之勢減少岩壓及水壓所須之支撐量及增加開挖面岩體自立時間快速通過，避免錯過此黃金應變處理時間，造成嚴重災害，且復舊處理曠日廢時影響工程要徑。

本文將依序就臺灣隧道工程之特殊地質常見問題、特殊地質之輔助工法，並以雪山隧道導坑地盤改良及南下線 TBM 頂導坑不良地質挖除實績加以闡述，俾供隧道工程界日後研擬地質處理措施的參考方向。

## 二、 特殊地質常見問題

臺灣地區以往各隧道施工遭遇特殊地質包括斷層破碎帶、湧水、擠壓、岩爆、卵礫石層、有害氣體、砂泥岩地層、地熱等，而又以湧水、擠壓、砂泥岩地層之特殊地質較為普遍，今就以往隧道工程常遭遇具代表性特殊地質加以彙整(詳如表 1)

表 1 臺灣地區以往隧道工程遭遇具代表性特殊地質彙整表

隧道工程名稱	特殊地質	常見困難問題
北部第二高速公路計畫之木柵隧道、中和隧道、碧潭隧道	擠壓性地盤	(1)開挖面初期支撐後隧道圍岩不足以形成穩定拱圈仍持續擠壓變形，無法穩定下，造成隧道支撐工破壞。 (2)其特性為不易事先預估、無清楚界線、變形時間很長。
南迴鐵路工程之大鳥隧道及中央隧道		
南迴鐵路雙軌工程之新觀音隧道	湧水性地盤	斷層剪裂帶複雜多變，且為一阻水材料冒然開挖阻水層擾動後蓄集之地下水夾帶斷層泥大量湧出造成管湧。
北宜高速公路計畫之雪山隧道		
東部鐵路改善工程之新永春隧道		
南部第二高速公路計畫之蘭潭隧道	軟弱地盤之砂泥岩地層	膠結疏鬆之砂層遇水後喪失膠結力，造成砂湧。
阿公店水庫更新工程計畫之越域引水隧道群		
寶山第二水庫引水隧道群		

### 三、 隧道工程特殊地質之輔助工法

世界上沒有任何一座隧道之地質是完全沒有弱帶，重點是地質弱帶的事先預防及妥善處理。依以往隧道工程施工經驗而言，在良好及普通岩盤，支撐系統通常都可以穩定岩盤，惟在特殊地盤往往會發生岩盤不穩定及過量變形的問題，如

果是大規模的抽坍或擠壓變形，常衍生災害修復費用及要徑工期延滯等困擾，因此面對此特殊地質預先防範之處理，除依岩體分類之設計支撐系統外，可以各種輔助工法加以運用，其特殊地質之輔助工法(詳如表 2)

**表 2 特殊地質之輔助工法**

輔助工法	使用材料及處理方式
先撐工法(含管幕工法)	岩栓、鋼管(含管內注入灌漿液)、鋼棒、鋼軌、鋼矢板
封面工法	開挖面噴凝土、岩栓、玻璃纖維岩栓等保護工
鋼支保腳保護工	擴大支撐底部、上半臨時仰拱、底部補強岩栓、地錨或鋼樁
開挖先進工法(分階開挖)	(1)頂導坑(先將不良地質挖除並支撐保護) (2)側導坑 (3)多段導坑
排水工法	(1)於透水層鑽設排水孔(裸孔或埋設 PVC 或鋼管) (2)開挖排水廊道 (3)深井排水 (4)點井排水
止水工法	(1)化學灌漿 (2)壓氣止水 (3)冷凍止水
地盤改良	固結灌漿，以增加岩盤開挖之自持時間快速開挖通過

#### 四、 雪山隧道導坑地盤改良配合 TBM 施工案例探討

山岳隧道開挖施工在通過斷層帶或剪裂破碎岩盤，如遇高壓地下水引發坍塌，除隧道改道外，多採排水工法降壓處理方式，惟此方式在地下水補注良好時，排水量必須大於補充量，耗費時日排水才可降壓，且隧道內需增設獨立排水設施

(即直接與施工污水分離排出洞外)以避免增加污水處理負擔。另在排水孔出水低(含排水孔坍塌導致出水量變少)、降壓效果不良或地下補充範圍太大時，亦可採止水灌漿及固結灌漿方式處理，除可止水降壓外，其固結灌漿尚具有固結岩體提高岩體強度，同時亦可提高岩盤變形模數而減低隧道開挖後之變形功能，以雪山隧道導坑開挖通過四稜砂岩地層之灌漿作業準則而言，係仿照日本青函隧道的錐體灌漿施工模式(詳如圖 1)。茲略述如下：

本錐體灌漿係依地質狀況、實際灌漿作業成效及考量施工時效，採二環配置灌漿孔，先以止水及固結灌漿工法處理前方約 30m 後，並視處理成效及實際施工狀況配合排水孔鑽設，導排地下水，再開挖前進 25m，以順利通過惡劣地盤帶。其漿材為 L.W.、B.C.或純水泥漿；視灌漿的位置及地下水湧水狀況而調整。其中地質處理灌漿佈孔(詳如照片 1.1 及 1.2)及施作原則說明如下：

- (1)灌漿工作應於隧道開挖前岩體尚未擾動前施作，可發揮最佳成效且鑽灌作業前置作業須完備(含鑽機、灌漿機、灌漿材料、排水系統及開挖面施作以 2 層鋼線網 & 30cm 噴凝土擋牆)。
- (2)鑽灌及灌漿處理涵蓋開挖斷面向外一個隧道直徑(5m)以上的範圍。
- (3)灌漿孔孔底間距原則上不超過 2m(後經實測資料驗證後放大為 5m)。
- (3)外環目標為止水，採用 L.W.(水泥+水玻璃)及 B.C.(水泥+皂土)漿材；內環以固結為主要目標，採用純水泥漿為漿材。
- (4)採順級式鑽灌，每階灌漿孔最長不超過 15 公尺，惟在鑽設灌漿孔時如湧水大於 2 公升/秒或有相當水壓力時，應立即停止鑽進，開始灌漿。
- (5)灌注 L.W.漿時凝結時間設定為 2 分鐘，但須配合出水狀況做必要的調整，施灌 B.C.漿及水泥漿時，漿液調配由稀逐漸濃稠，視現場吃漿情形調整。
- (6)灌漿壓力控制以不超過三倍地下水壓力且不大於  $50\text{kg}/\text{cm}^2$  為原則。
- (7)固結止水灌漿與排水降壓，雖屬相反的處理觀念，但可合併使用，增加處理效果，如地下水豐沛，則採「遠排近灌」，即固結止水灌漿完成後利用固結止水後之灌漿孔，再重新鑽設排水孔(鑽設孔數視總出水量不隨孔數增加而顯著增加而定)以利消滅前方高壓力水層水壓。另於開挖過程中，再視需要配合鑽設  $38\text{mm } \phi$  排水孔(L=3~6m)。

上述灌漿及導坑排水措施施作時機為成敗的關鍵之一，因此，施工團隊再配合 TSP、不取心或取心等探查作業，經歸納檢討後建立一套地質探查及鑽灌處理

流程模式(詳如流程圖 2.1)，並歸納出最恰當之鑽灌時機及鑽灌孔佈置，並依此模式採用三種不同 TYPE 的灌漿方式(詳如流程圖 2.2)。

導坑於施工中依此鑽灌模式順利執行達 49 次，其中包括 TBM 開挖亦參考此灌漿模式，於鑽探得知前方有破碎帶前即停機進行灌漿處理，均安然通過，證實灌漿只要略微改善破碎帶的自立性，讓開挖擾動抽坍量不大於 TBM 出渣量而將削刀頭面板上進渣口堵死，導致 TBM 遭受夾埋，則 TBM 就能快速通過。今以導坑 TBM 開挖過程中由 TBM 盾身向前方施作地質處理後均安然通過之 4 次實績案例加以說明，其處理原則如下：

1. 地質處理範圍以 TBM 機頭前方 45M ± 及航道上方區段為原則。
2. 施作方法：
  - (1) 利用 TBM 上 KRUPP HB-40A 鑽機循既設之 3 孔預留探查孔鑽設不取心探查孔或灌漿孔(詳如照片 2)。1 號孔仰角 10°、2 號及 3 號孔位仰角為 4°、夾角 11.8°。孔深達 30~50m。
  - (2) 鑽孔孔徑分為套管鑽頭:  $\phi$  101mm，鑽桿鑽頭:  $\phi$  65mm，於裸孔內裝設 stand pipe 或採用氣壓式封漿器(packer)，以利灌漿作業。
  - (3) 施作區域宜於 TBM 機頭前方 10m ± 範圍內均為良好地質，以利灌漿孔鑽設及 stand pipe 或封漿器放置，並預留灌漿保護層。
  - (4) 鑽孔灌漿順序由下排孔位 2(或 3)號孔先行施灌以至 1 號孔，採順級式施灌，原則分 4 階段施作。
  - (5) 先鑽設 16m 孔深，以裝設 15m 之 stand pipe，將 1" pvc 管放至 15m，採 L.W 快凝配比先行施灌以固定 stand pipe，灌漿壓力以 2~5bar 為原則。stand pipe 固定完成後繼續後續 1~4 階之鑽灌。
  - (6) 為防止漿液回流黏附 TBM 盾身及削刀頭，於第 1、2 階灌漿時漿液採用可控制膠凝時間之 L.W 漿液施灌。灌漿時全程派員由 TBM 盾身視窗及削刀頭空隙觀察有無漿液回流情形，並視需要適時暫停施灌(或間歇施灌)或調整漿液膠凝時間。另視需要 TBM 可採前後移動措施，避免漿液黏附機身。
  - (7) 第 1 階孔深為 20m ±(pvc 放至 18m)，第 2 階孔深為 25m ±(pvc 放至 23m)，第 3 階孔深為 35m ±(pvc 放至 23m)，第 4 階孔深為 45m ±(pvc 放至 30m)。
  - (8) 第 1 階灌漿壓力以 10~20bar 為原則，第 2 階灌漿壓力以 20~40bar 為原

則，並視現場狀況調整灌漿壓力。

- (9) 第 3、4 階灌漿液原則以水泥漿為主，灌漿壓力第 3 階段為 40~50bar，第 4 階段為 50~60bar。若遇漿液回流至 TBM 盾身或地下水量大於 2 l/sec 時，改採 L.W 漿液施灌，至一定數量後再改以水泥漿施灌。
- (10) 3 孔灌漿孔施灌完成，TBM 開挖前進 2 環(2.4m)後，由 1(2 或 3)號探查孔再施作 45m 之檢查孔，以確定前方地質處理是否完善。
- (11) 灌漿液以 LW 及水泥漿為主，惟可配合現場狀況需要改採皂土漿液或其他漿液灌漿。
- (12) L.W、皂土及水泥(或砂)漿液之可灌注量 91sec →水泥為 40 包、64sec →水泥為 40 包、51sec →水泥為 40 包、31sec →水泥為 40 包、26sec →至設計壓力。其配比數量及灌漿實績(詳如附表 3.1、3.2、3.3、3.4)。

**表 3.1 施灌 L.W 各膠凝時間配比之可灌注量**

A 劑			B 劑			合計 (公升)	膠凝時間 (秒)
水泥(公斤)	水(公升)	合計 (公升)	水玻璃 (公升)	水(公升)	合計 (公升)		
50kg (16 L)	151	167	84L (117.6kg)	83	167	334	91
50kg (16 L)	109	125	63L (88.2 kg)	62	125	250	64
100kg (32 L)	168	200	100L (140 kg)	100	200	400	51
100kg (32 L)	93	125	63L (88.2 kg)	62	125	250	31
200kg (64 L)	136	200	100L (140 kg)	100	200	400	26

水玻璃比重為 1.4 水泥比重為 3.1 重量：比重×體積

表 3.2 施灌水泥(砂)漿液各配比之可灌注量

C :W:S	C (水泥)	W(水)	S(砂)	各配比之可灌注量
1:2:0	50	100	0	2 包
1:1:0	50	50	0	60 包
1:0.8:0	50	40	0	60 包
1:0.6:0	50	30	0	70 包後採間歇施灌或以砂漿施灌
1:1:1	50	50	50	75 包
1:0.8:1	50	40	50	75 包
1:0.6:1	50	30	50	75 包

表 3.3 皂土水泥漿配比

每 m <sup>3</sup> 漿液成份				
皂土	水泥	水	水玻璃	備註
45 kg	450 kg	832 kg	11 kg	水玻璃視需要添加

表 3.4 灌漿實績

TBM 停機位置	施灌區域	施灌天數	灌漿數量	灌漿後 TBM 開挖工率
37k+474	37k+484~ 37k+450	5	固結灌漿：水泥 149 包 L.W 灌漿：24.51m <sup>3</sup> (含水泥 429 包)	7.2m/日
37k+216	37k+226~ 37k+192	5	固結灌漿：水泥 32 包 L.W 灌漿：15.63m <sup>3</sup> (含水泥 50 包)	6.7 m/日
37k+193	37k+293~ 37k+259	5	固結灌漿：水泥 63 包 L.W 灌漿：18.19m <sup>3</sup> (含水泥 74 包)	7.4 m/日
36k+833	37k+843~ 37k+809	5	固結灌漿：水泥 36 包 L.W 灌漿：13.62m <sup>3</sup> (含水泥 62 包)	8.6 m/日

#### 五、 雪山隧道南下線 TBM 頂導坑不良地質挖除施工探討

雪山隧道中金盈斷層、上新斷層、巴陵斷層、石牌斷層均密佈於距南洞口 3 公里處，又多屬四稜砂岩地層，其透水性及富水性均極高，且受造山運動及大地應力作用影響，節理非常發達，岩體破碎，破裂面及剪裂面連通性好，成為良好儲水層，因此地層中蘊藏著豐沛地下水，故導坑 TBM 開挖通過時屢屢受困，北上線 TBM 甚至於 86 年 12 月通過上新斷層時遭遇高達每秒 750 公升之湧水沖毀淹埋達 100 公尺(詳如照片 3.1 及 3.2)，有鑑於此，南下線 TBM 為順利通過此不良地質區段，先後 2 次停機改採 D&B+TBM 混合開挖工法，即先以鑽炸法頂導坑開挖上半斷面，將不良地質區段挖除，其後 TBM 再開挖下半斷面，此開挖工法係考量鑽炸法較 TBM 具有較大的彈性，在遭遇不良地質區段可將開挖面分割為較小斷面處理(如半半開挖或環狀小區段開挖)，於頂導坑開挖通過不良地質後 TBM 再續挖下半斷面。此工法施作第 1 次為里程 39k+512~39k+390 長度 122 公尺；第 2 次為里程 38k+858~36k+923.21 長度 1,934.79 公尺，成功通過金盈斷層、



上新斷層、巴陵斷層、石碑斷層等不良地質挖除區段，以下茲詳述其施工方式：

1. 因 TBM 通過之空間不能有任何鋼構件，且考量不良地質變形量將大於原細部設計之 15 公分，故頂導坑頂拱部分應再加大挖除 40 公分，以免開挖後變形過大淨空不足，2 次頂導坑開挖支撐型式(詳如附圖 3)。
2. 第 1 次頂導坑因 TBM 尚在洞外於構築滑床期間，同步以鑽炸法進行頂導坑開挖作業，由於 TBM 滑床係由洞內往洞外施築，因此，施工動線受阻，承包商乃將開挖之碴料堆置於已構築完成之滑床上，並經車行聯絡道由北上線作為出碴及運送材料之臨時動線。第 2 次頂導坑 TBM 停機於洞內里程 38k+858，故另於 TBM 盾尾山側開挖繞行隧道繞到機頭前方，施作頂導坑(詳如照片 4.1 及 4.2)，而為提昇開挖效率，運碴動線改採碴料運至 TBM 機頭前方堆置，藉由 TBM 進行出碴(詳如照片 5.1 及 5.2)。
3. 第 1 次在 TBM 下半斷面開挖通過前，於頂導坑支保腳位置進行固結灌漿及打設鋼管樁(Micro-pipe)及自鑽式岩栓以穩定支保腳，並以混凝土構築撐腳座(Gripper-pad，詳照片 6)。第 2 次因拌合車無法經由繞行隧道進入構築撐腳座(Gripper-pad)，故除 TBM 掘進改採單盾式開挖，即 TBM 採低壓後推環片掘進(後推頂撐之環片先以 H 型鋼進行暫時補強)，同時並輔以低壓側撐，穩定盾身並防止滾轉。另以 4 支縱向 H100 型鋼將地樑及鋼管樁焊接懸挑作為頂導坑保護罩。
4. 頂導坑採環狀逐輪開挖，並配合噴凝土封面，預留土心，若有坍塌之虞，視情況改採半半分階局部開挖。
5. TBM 開挖下半斷面組裝環片與頂導坑之空隙採噴凝土背填粒料(詳如照片 7)，且開挖過程若遭遇不良地質可經固結灌漿改良，仍有抽坍時即刻以噴凝土封面強化岩體。
6. 施工期間加強計測斷面變形量，若有必要應儘速進行支撐補強。
7. TBM 順利通過金盈斷層區段最佳紀錄為 1 工班 10 小時中完成 5 環(即 7.5 公尺)開挖及環片組裝，而 TBM 順利通過上新斷層、巴陵斷層、石碑斷層區段最佳紀錄為單月 68 公尺開挖及環片組裝。

## 六、 結論

隧道工程施工階段需仰賴施工團隊的豐富施工經驗、熟練之技術、良好維護及嚴密之管理制度下，並充分瞭解特殊地質有助於藉由先撐、灌漿、排水、分階

挖除不良地質、仰供閉合等輔助工法等最佳處理方式，以四兩撥千斤之勢減少岩壓及水壓所須之支撐量，及增加開挖面岩體自立時間，快速通過，以免造成嚴重災害。以雪山隧道施工經驗而言，為突破不良地質，除原設計鑽炸法之支撐材料(鋼肋、鋼線網、噴凝土、岩栓、支撐鋼管)，TBM 之支撐材料(環片、背填灌漿)外，亦新增新工法(錐體灌漿、D&B+TBM 混合開挖先進工法等)及工作項目(支撐鋼棒、L.W 灌漿、PUIF 化學灌漿、超微粒水泥固結灌漿、超微粒水泥化學灌漿、皂土水泥灌漿、自鑽式岩栓、各式排水孔)，以發揮地質處理效率(含前置作業)，並事先擬定地質探查及應變處理方式，當發現前方不良地質就能以最佳、最迅速、最經濟、最有效率之方式加以克服，今再提供幾點建議，以作為結論與工程先進分享：

1. 隧道工程除規劃設計階段之地質探查外，施工階段的地質探查更為重要，尤其前進探查(含鑽機效能、操作手、油壓數、鑽孔角度、鑽機擺設距離、鑽孔長度、迴水顏色、岩屑、鑽進速率及出水量)需加以紀錄並回饋分析，以建立各地層探查之完整數據資料庫，俾供判斷前方開挖方式風險評估或地質處理之依據，依以往經驗常因趨趕工進或依後方已開挖之地質就斷然推估前方地質亦頗佳，而忽略前進探查的重要性，常因此錯過黃金應變處理時間。
2. 特殊地質之單項輔助工法，並非均適用處理所有隧道之不良地質，必須藉由該隧道之地質、水文、施工環境、施工動員人力、機具、材料等因素評估考量後，能以經濟、安全、效率之方式加以預先處理順利通過的工法皆屬於最妥適之處理方法，就如同新奧工法(NATM)僅為 1 種隧道施工之概念，且各輔助工法亦可視現場情況搭配使用，例如雪山隧道不良地質又富涵高壓地下水，即以固結止水灌漿完成後利用固結止水後之灌漿孔，再重新鑽設排水孔(鑽設孔數視總出水量不隨孔數增加而顯著增加而定)以利消減前方高壓力水層水壓之「遠排近灌」，合併使用，增加處理效果。
3. 雪山隧道面對不良地質又富涵高壓地下水之錐體灌漿地質處理係採「錐體」外環止水、內環固結為原則，即外環目的為止水，採用 L.W.(水泥+水玻璃)及 B.C.(水泥+皂土)漿材；內環則以固結為目的，採用純水泥漿為漿材。
4. 雪山隧道錐體灌漿完成後亦鑽設 1 檢查孔作為出水量之測定及透水試驗，以確認灌漿效果及是否需追加鑽灌。另若採鑽炸法開挖則灌漿成效之檢視亦可利用酚酞噴灑於裸露面觀察地質處理成效(水泥漿為鹼性遇酚酞液會呈現粉紅色，詳如照片 8)。
5. 以雪山隧道南下線 TBM 以頂導坑挖除不良地質後 TBM 再開挖下半斷面成功

通過金盈斷層、上新斷層、巴陵斷層、石牌斷層而言，可知機械開挖或鑽炸法開挖都有利與弊，有時面對不良地質時亦可採取 2 者的優點混合使用。

## 七、 參考文獻

1. 侯秉承“軟弱隧道地盤之特性及改良”，(1995)工程地質技術應用研討會,台北市。
2. 沈景鵬等，“岩盤工程岩體對 TBM 開挖之影響”，(1998)岩盤工程研討會論文集地工技術雜誌。
3. 曾景琮等(1996)，“坪林隧道東行線 TBM 穿越金盈斷層施工”。
4. 陳純敬等(1998)“坪林主隧道惡劣地質的因應及災變處理”。
5. 蔡錫麒等(2000)“坪林隧道東行線 TBM 先行頂導坑施工”。
6. 張吉佐“困難地質隧道設計與施工”，(2002)公共工程建設隧道工程實務講習會,台北市。
7. 張文城(2004)“雪山隧道特殊地質施工案例探討”。
8. 曾大仁等(2005)“初步回顧雪山隧道規劃設計及施工”。
9. 曾大仁等(2005)“隧道工程施工災變處理措施之探討”。
10. 國工局(2006)“隧道工程施工技術解說圖冊”。

圖 1 仿照日本青函隧道導坑的錐體灌漿施工模式

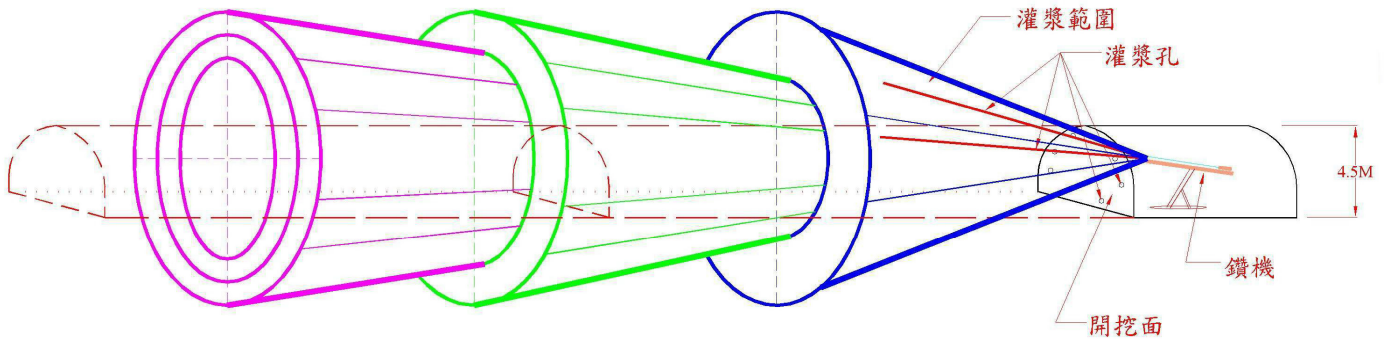


圖 2.1 地質探查流程模式

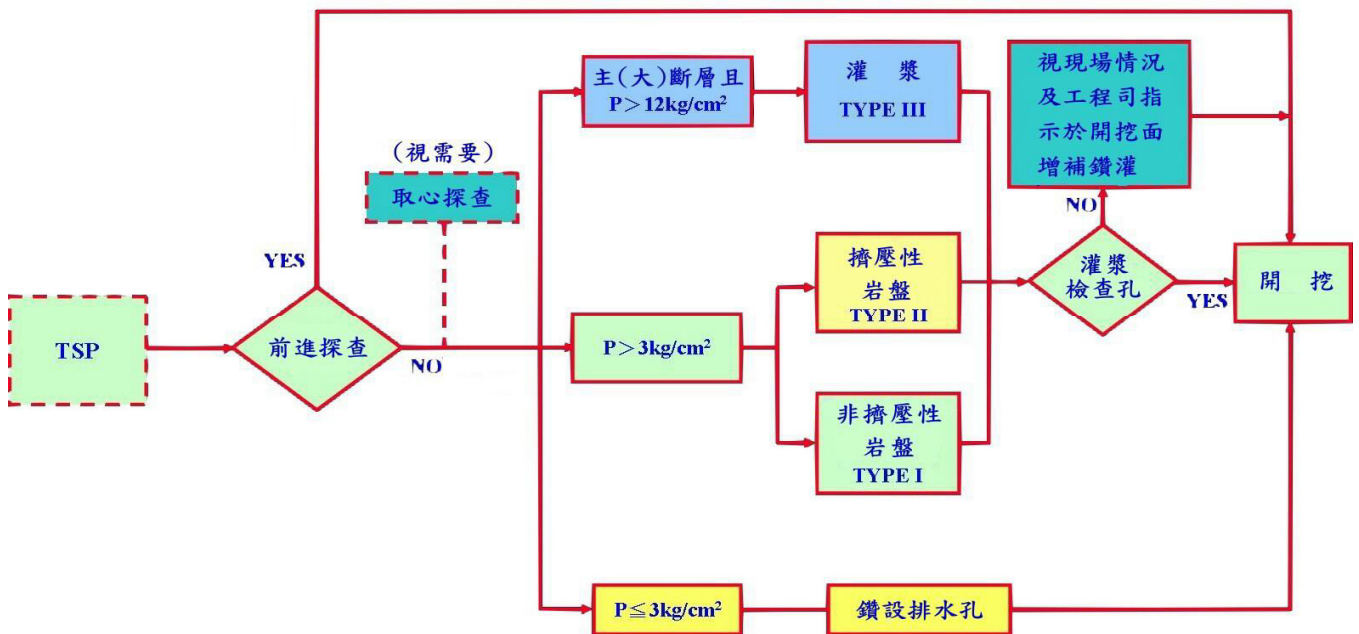


圖 2.2 地質探查流程模式中三種不同 TPYE 灌漿方式

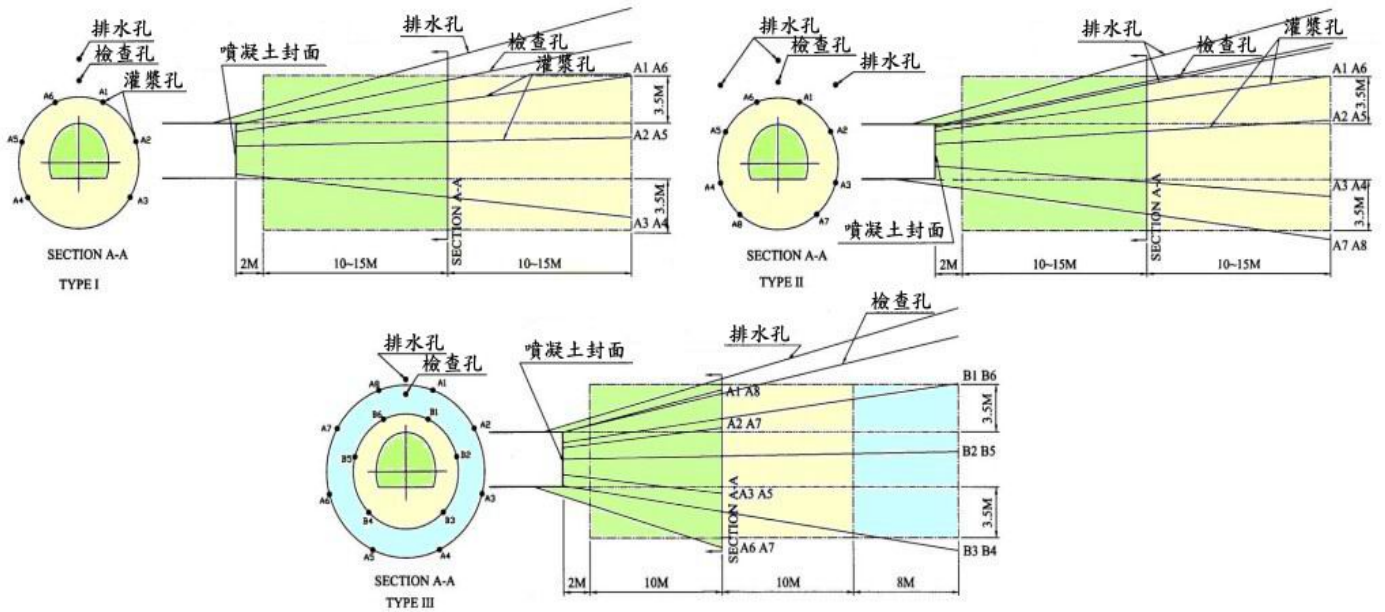
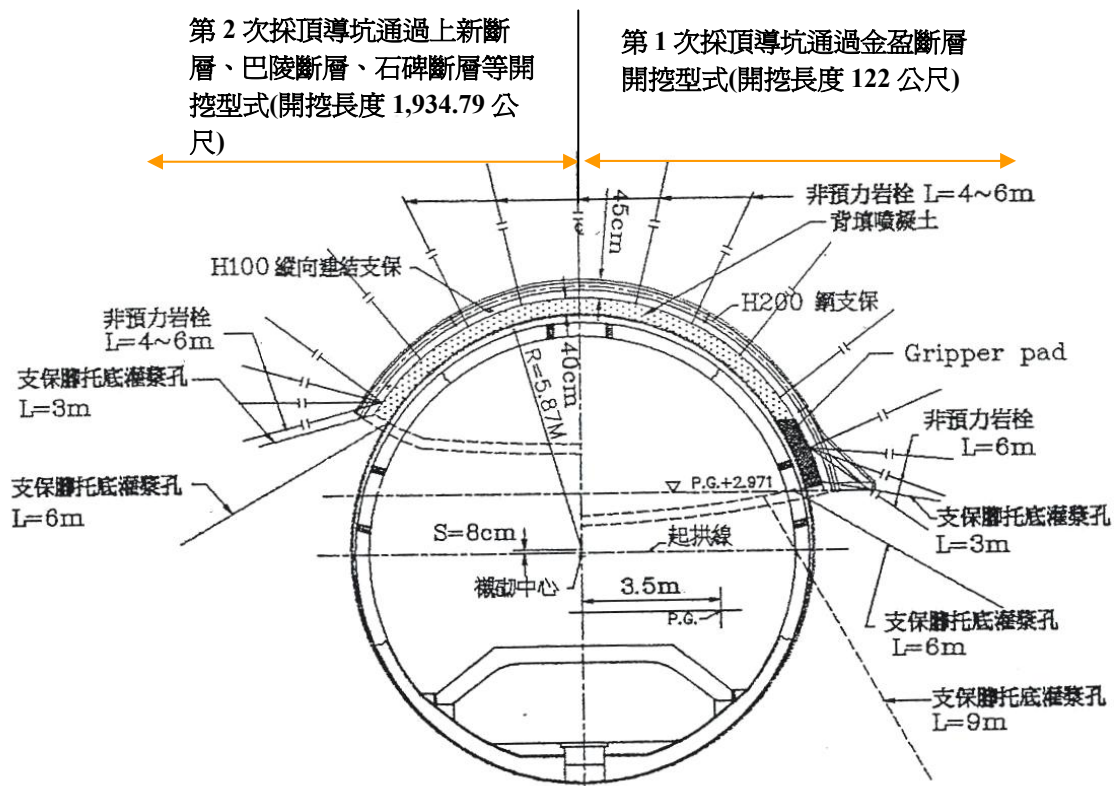


圖 3 雪山隧道 2 次採頂導坑開挖支撐型式



照片 1.1 雪山隧道灌漿佈孔



照片 1.2 雪山隧道灌漿



照片 2 雪山隧道導坑 TBM 前進探查



照片 3.1 雪山隧道導坑 TBM 於里程 39k+079 受困



照片 3.2 雪山隧道北上線 TBM 里程 38k+902.5 受困



照片 4.1 雪山隧道南下線 TBM 第 2 次先進工法頂導坑開挖之先撐鋼管樁及臨時支撐





照片 4.2 雪山隧道南下線 TBM 第 2 次先進工法之頂導坑開挖



照片 5.1 雪山隧道南下線第 2 次頂導坑往前開挖之碴料藉由後方 TBM 進行出碴



照片 5.2 雪山隧道南下線頂導坑往前開挖之碴料藉由後方 TBM 進行出碴，於 TBM 盾殼上方支撐固定防止滾轉



照片 6 雪山隧道南下線第 1 次頂導坑以 TBM 開挖下半斷面前所構築混凝土撐腳座



照片 7 雪山隧道南下線頂導坑以 TBM 開挖下半斷面之噴凝土背填粒料



照片 8 雪山隧道導坑鑽炸法開挖利用酚酞噴灑於裸露面檢視灌漿成效

