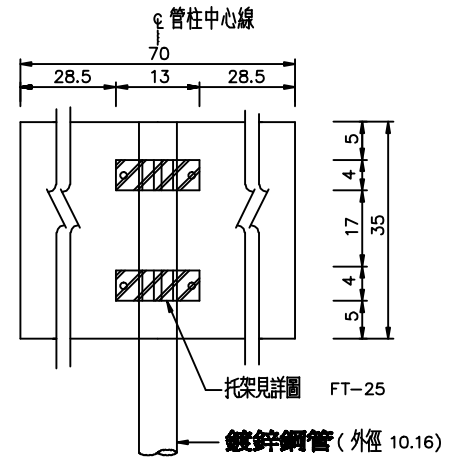
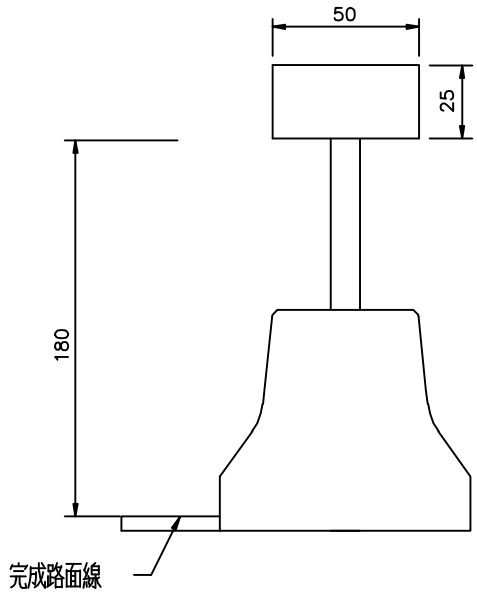


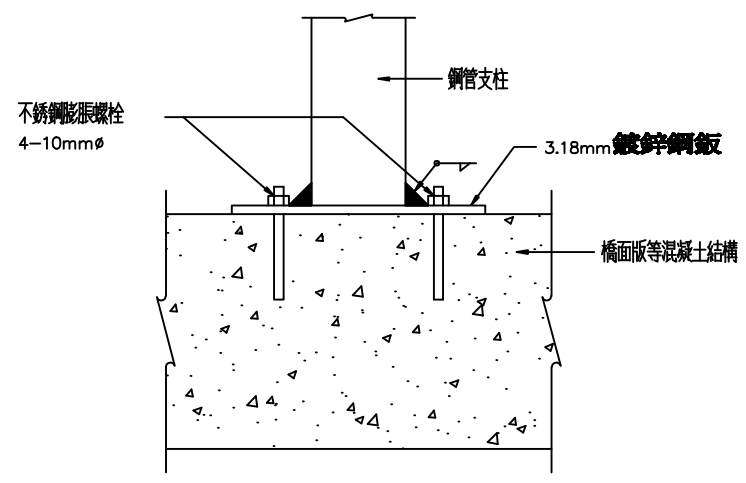
側公里里程牌 (A 型, 適用於中央有植栽, 護欄僅為示意)



牌面安裝詳圖



側公里里程牌 (B 型)



混凝土護欄桿柱裝置圖

交通部臺灣區 國道高速公路局	內側整公里里程牌詳圖(一)	單位	日期	圖號
		cm	102.6.18	4