

副本

發文方式：紙本遞送

檔 號：

保存年限：

交通部臺灣區國道高速公路局 函

機關地址：24303臺北縣泰山鄉黎明村半山雅70號

聯絡方式：承辦人 姜宇峰

電話 (02)29096141#2318

受文者：交管組

發文日期：中華民國95年1月4日

發文字號：管字第0950000329號

速別：普通件

密等及解密條件或保密期限：普通

附件：如文

主旨：有關本路出、入口槽化區路面反光標記間距調整乙案，請依說明辦理，請 查照。

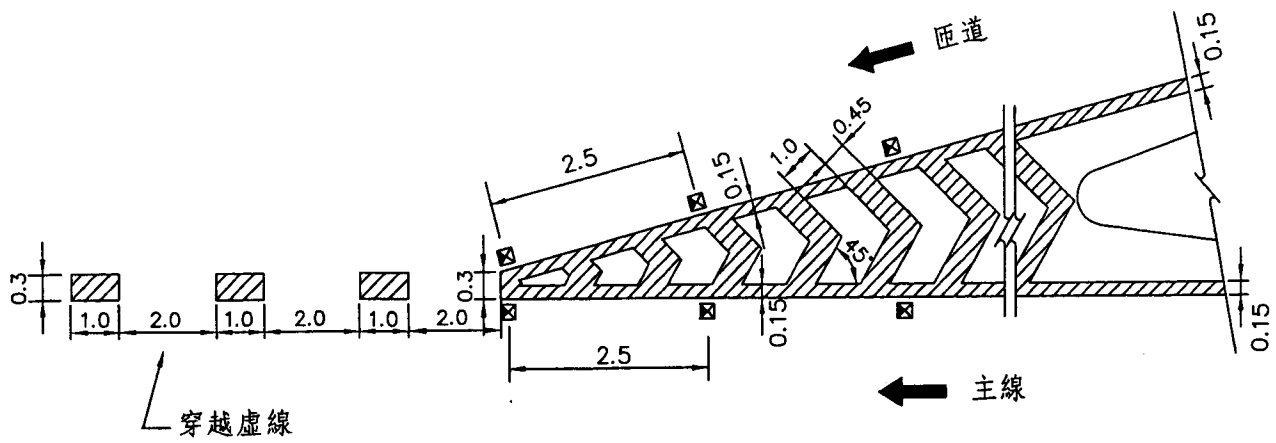
說明：

- 一、為加強出入口槽化區之警示效果，本局修改「交通工程標準圖」圖號FT-9-3如附，爾後相關工程請據此辦理。
- 二、出、入口槽化區路面反光標記間距由7.5公尺調整為2.5公尺，各工程處現為7.5公尺間距者，請於95年4月底前調整為2.5公尺間距，並將辦理結果報局；目前間距無法調整為2.5公尺者(例如已為2.0公尺)，請於相關整修工程時再行調整重貼。
- 三、出口槽化區之非制式導標應予清除，以利清潔維護，請各工程處於95年4月底前處理完成後併同前項報局，本局並將進行抽查複檢。

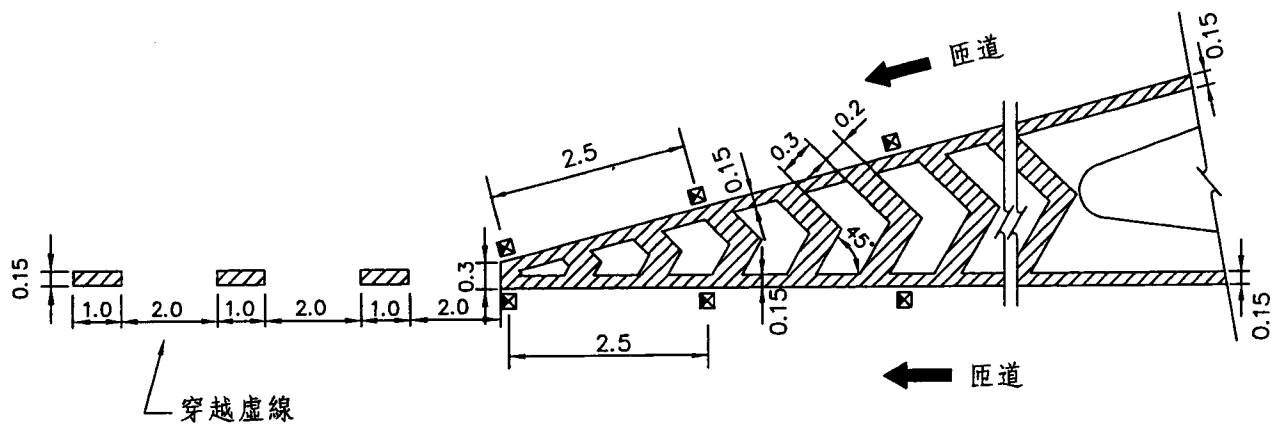
正本：各工程處

副本：本局工務組、交管組(均含附件)

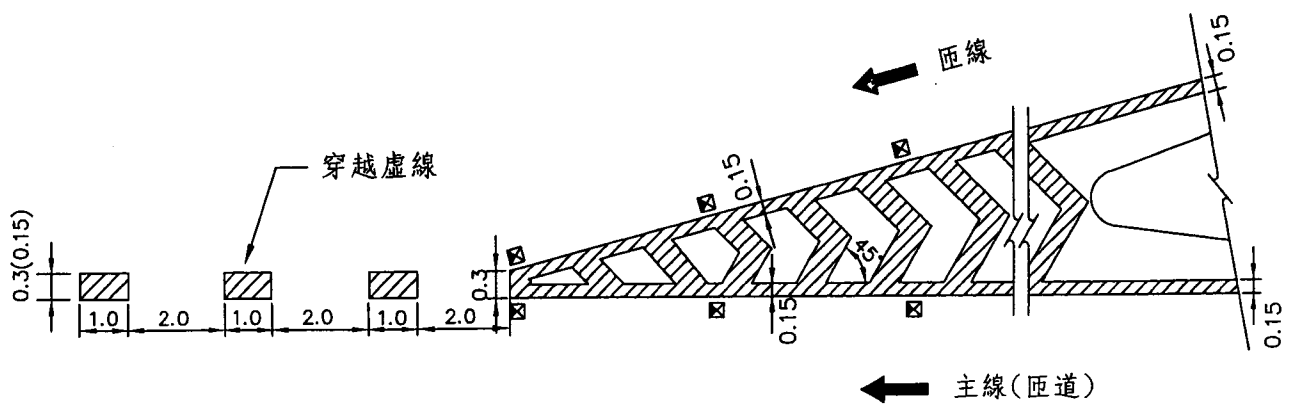
局長 陳建宇



主線進口匝道楔形線



匝道匯流處楔形線



進口、匯流處楔形線端點處理示意圖

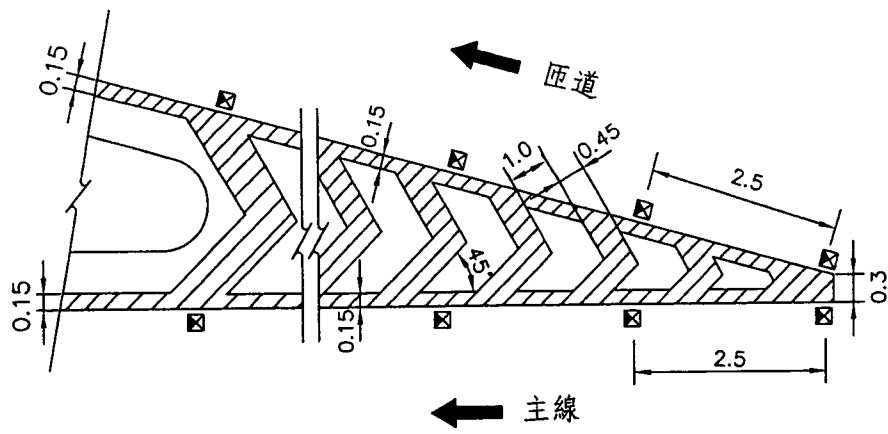
中華民國交通部台灣區
國道高速公路局

進口槽化楔形線

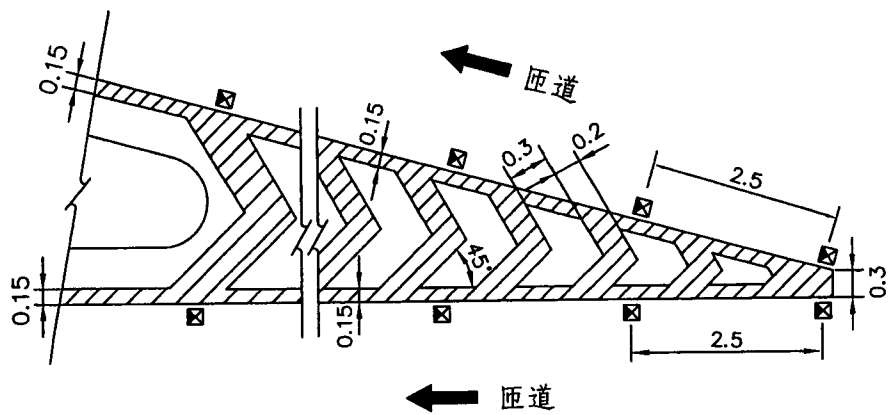
單位

m

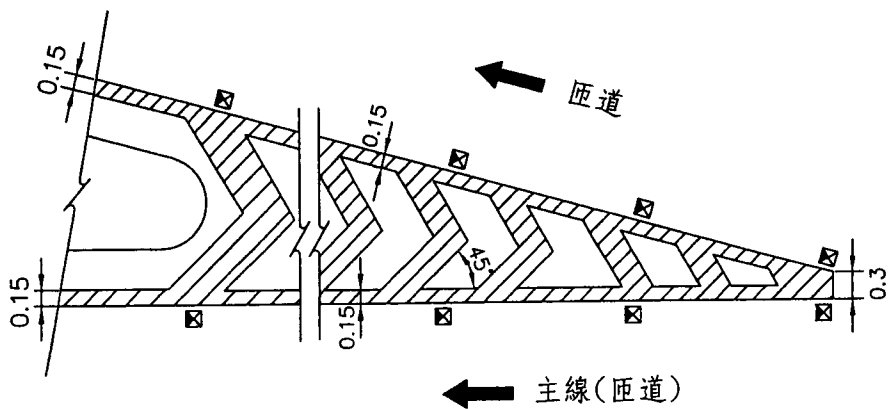
圖號



主線出口匝道楔形線



匝道分流處楔形線



出口、分流處楔形線端點處理示意圖