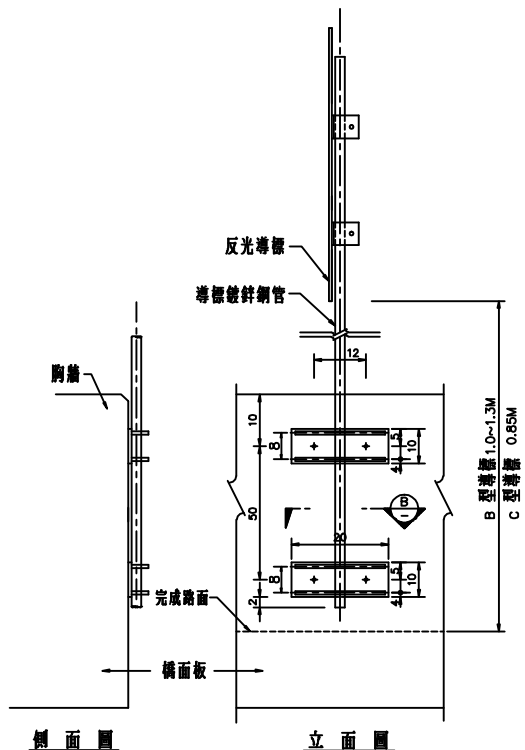
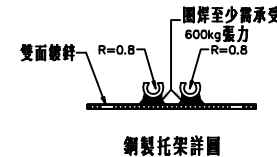
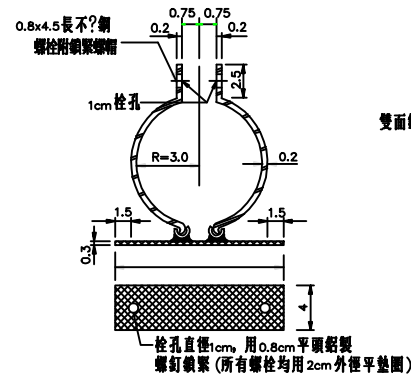
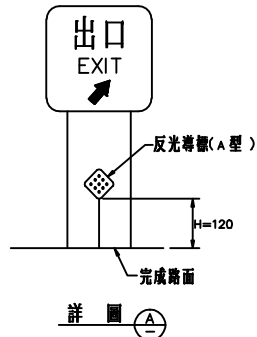
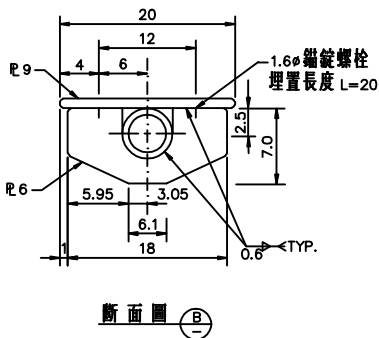


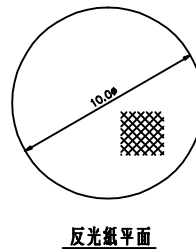
匝(環)道出口反光導標安裝位置圖



護欄設導標管柱附掛型式詳圖



斷面圖 (B)



反光紙平面

曲線半徑	曲線上間距	曲線前後之間距		
		第一間距	第二間距	第三間距
3,500	65	65	65	65
1,500	45	65	65	65
1,000	35	63	65	65
800	33	60	65	65
700	30	53	65	65
600	28	50	65	65
500	25	45	65	65
400	23	40	65	65
300	20	35	62	65
200	16	30	50	65
150	13	24	40	65
100	11	22	35	65
80	10	18	30	65
50	7	12	20	40
30	5	8	14	30
20	4	7	12	24
15	3	5	9	18

曲線路段反光導標最大間距表(公尺)