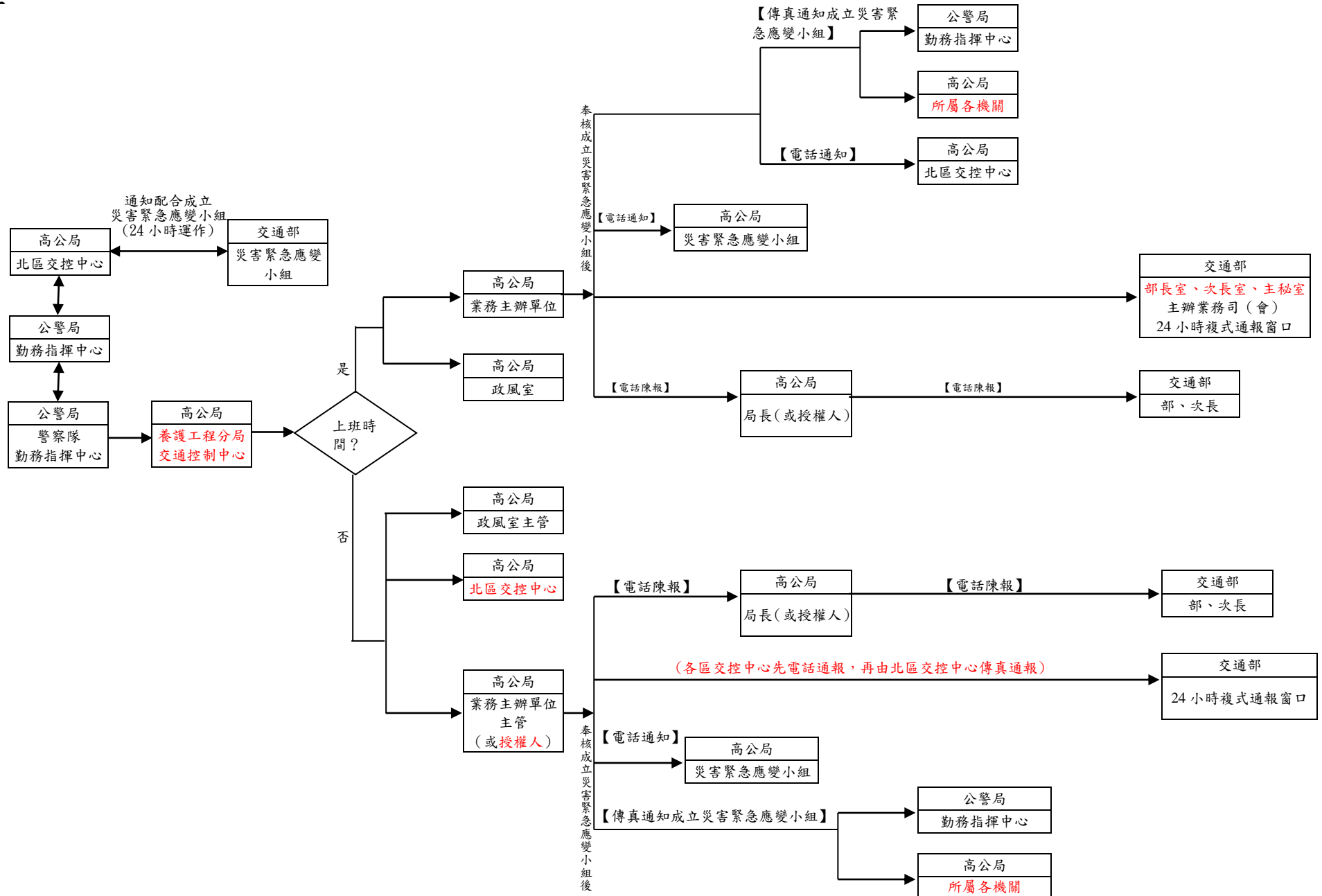


高速公路重大災害處理通報作業流程圖

附件一



附註：

1. 一般通報程序均以兩種方式通報，即先電話再行傳真通報。而【XX 通報】係指僅需進行單一方式通報。
2. 災情跨 2 個分局轄區以上，於非上班時間之即時通報(含簡訊或通訊軟體)，除地震災情依本局「地震影響即時通報程序」規定辦理外，其他(如豪雨、水災)災情即時通報部分，由北區交控中心協助辦理彙整通報工作。